

INFORMATION TECHNIQUE

Dimensions	4.20 x 2.32 x 1.27 m
Coque	Blanc
Panneaux (Option)	EcoWood ou AluPanels
Poids sans de l'eau	1000 Kg
Poids avec de l'eau	7000 Kg
Volume	12.4 m ³

SPECIFICATIONS DE L'ÉQUIPMENT

Sièges	-
Filtre	2 skimmers (5.5 m ²) + 1 sous-pression
Couverture	1
Capacité de l'eau	6000 l
Vanne de Vidange	*

SPECIFICATIONS TECHNIQUES	ENERGY	ITECH
Jets	4	3 XL
Pompe de Filtration	1 – 800 W	1 – 800 W
Pompe de Massage	-	-
Pompe de Nage Contre Courant	2 – 1800 W	3 – 2200 W (2 vitesses)
Blower	-	-
Système désinfection	Ozone	Ozone
Système de control avec Réchauffeur	1 – 3000 W	1 – 3000 W
Illumination	2 Spots RGB	2 Spots RGB

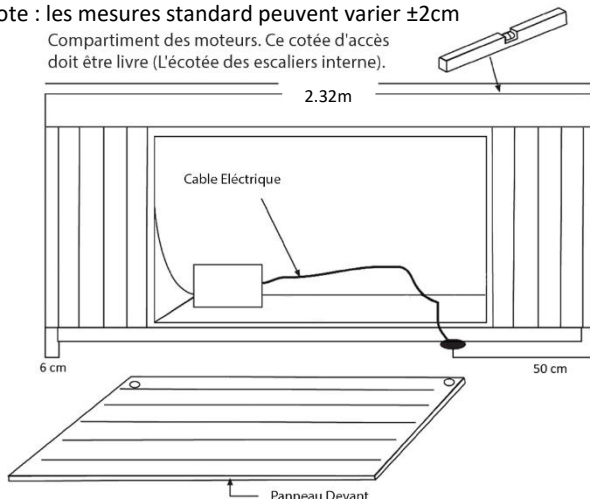
SPECIFICATIONS ÉLECTRIQUES

Voltage	220-240 V ~ ou 380-415 V ~	220-240 V ~ ou 380-415 V ~
Max Consommation	4400 W	7400 W
Fréquence	50 Hz	50 Hz
Ampérage	20A ou 3x16A	36A ou 3x16A

* Le spa a une vanne de vidange à l'intérieur du compartiment des moteurs

Note : les mesures standard peuvent varier ±2cm

Compartiment des moteurs. Ce cotée d'accès doit être livré (L'écotée des escaliers interne).



IMPORTANT: Le matériel doit être connecté à une ligne de tension exclusive et permanente, capable de supporter la puissance installée. Tous les appareils électriques et de lumière électrique doivent être localisé plus que 1,5 mètres de la Spa. Le circuit de terre doit être capable d'assurer la sécurité du matériel. L'installation électrique doit être selon la législation actuelle.

Portcrl a le droit de modifier chacun ou tous ces équipements et les données techniques sans informer préalablement.